

Go Wireless Elektrodenverstärker GW-EA bzw. GW-EA-NP

Der Go Wireless Elektrodenverstärker überträgt mV oder pH Messwerte drahtlos über Bluetooth an gekoppelte Geräte wie Smartphones oder iPad. Sein BNC-Anschluss eignet sich für alle Vernier-Sensoren mit BNC-Verbinder und für kompatible Sensoren anderer Hersteller.



Go Wireless Elektrodenverstärker

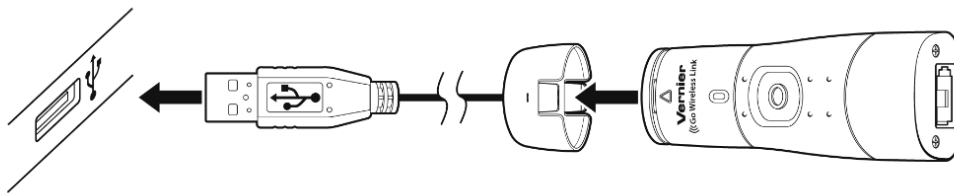
Lieferumfang

- Go Wireless Elektrodenverstärker
- USB Ladekabel (nicht in GW-EA-NP)
- *Graphical Analysis* App zur Datenanalyse (kostenloser Download vom App Store oder von Google Play)
- Handbuch (diese Anleitung)

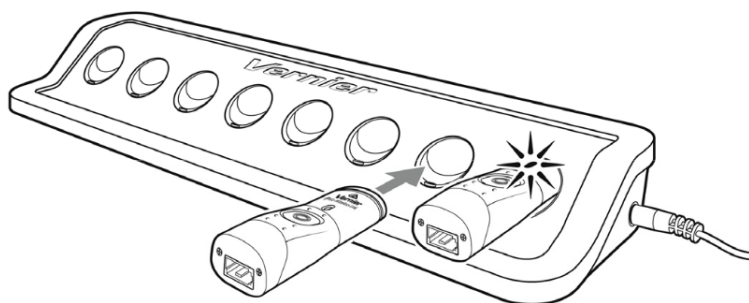
Bitte beachten Sie, dass die Produkte von Vernier speziell für Unterrichtszwecke entwickelt werden. Sie sind für Industrie-, Medizin-, Forschungs- und Produktionszwecke nicht geeignet.

Ladevorgang

Verbinden Sie den Go Wireless Elektrodenverstärker mit dem mitgelieferten Ladekabel mit einem USB-Gerät für etwa 2 Stunden. Die BNC-Elektrode kann dabei angeschlossen bleiben.



Mit einer Go Wireless Ladestation (Bestell-Nr. GW-CRG) können Sie bis zu acht Go Wireless Elektrodenverstärker (oder andere Go Wireless Geräte) gleichzeitig laden. Der Ladestatus wird mit der blauen LED angezeigt. Solange sie leuchtet, wird geladen; der Ladevorgang ist beendet, wenn sie erlischt.



Unterstützte Geräte

Go Wireless Link kann mit einem der folgenden Bluetooth *Smart Ready* Mobilgeräte verwendet werden, auf dem eine unserer Apps zur Messwerterfassung läuft.

1. iPad (der dritten Generation oder neuer), iPad mini, iPad Air
2. iPhone (4S oder neuer)
3. iPod touch (der fünften Generation oder neuer)

4. Android Tablets und Smartphones ab Android 4.3. Weitere Informationen finden Sie im Internet unter www.vernier.com/ga-app.
5. LabQuest 2 (die genauen Anforderungen finden Sie bei www.vernier.com/til/3134/).

Apps zur Messwerterfassung

Go Wireless Link kann mit einer der folgenden Apps verwendet werden:

- Graphical Analysis App für iOS und Android
Graphical Analysis ist ein Werkzeug zur Erfassung und Auswertung von Messreihen.
 Sie können die App kostenlos in Ihrem App Store herunterladen, suchen Sie nach *Vernier Software*. Weitere Informationen finden Sie im Internet unter www.vernier.com/ga-app.
- LabQuest 2 App (Version 2.6 oder neuer)
 Weitere Informationen finden Sie im Internet unter www.vernier.com/labq2.

Funktionsweise

Der Go Wireless Elektrodenverstärker ermöglicht die drahtlose Datenübertragung von einer gewöhnlichen BNC-Elektrode zu einem mobilen Endgerät.

Zur Bedienung besitzt der Go Wireless Elektrodenverstärker eine Taste und drei LED.

- Drücken Sie die Taste zum Einschalten des Go Wireless Elektrodenverstärker. Eine rote LED blinkt, wenn das Gerät eingeschaltet ist.
- Drücken Sie die Taste für mindestens drei Sekunden, um das Gerät in den Schlafmodus zu versetzen. Die rote LED erlischt in diesem Zustand.
- Drücken Sie die Taste für mindestens acht Sekunden um das Gerät zurückzusetzen (Reset). Im normalen Betrieb sollte dies jedoch nicht erforderlich sein.
- Die **blaue LED** zeigt den Status an, wenn der Go Wireless Elektrodenverstärker mit einem Ladekabel und USB oder mit der Ladestation verbunden ist: LED an - Ladevorgang, LED aus - Ladevorgang beendet
- Die **blinkende rote LED** zeigt an: der Go Wireless Elektrodenverstärker ist bereit für eine Verbindung.
- Die **blinkende grüne LED** zeigt an: Go Wireless Elektrodenverstärker ist verbunden und überträgt Daten.
- Die **rote und grüne LED sind aus** zeigt an: Go Wireless Elektrodenverstärker ist im stromsparenden Schlafmodus.

Messwerterfassung

Stellen Sie sicher, dass der verwendete Sensor am BNC-Verbinder fest mit dem Elektrodenverstärker verbunden ist, wie im Bild gezeigt.



Messwerterfassung mit der *Graphical Analysis* App:

1. Drücken Sie zum Einschalten die Taste auf dem Go Wireless Link. Die rote LED blinkt.
2. Öffnen Sie die *Graphical Analysis* App auf Ihrem mobilen Gerät.
3. Tippen Sie auf *Experiment Neu* und wählen Sie *Drahtlose Sensoren* aus der Liste der Quellen.

4. Wählen Sie *Go Wireless Link* aus der Liste der verfügbaren Sensoren. Wenn die Software eine Verbindung hergestellt hat, blinkt die grüne LED auf dem Go Wireless Link.
5. Erfassen Sie die gewünschten Messwerte.

Messwerterfassung mit der LabQuest App

1. Drücken Sie zum Einschalten die Taste auf dem Go Wireless Link. Die rote LED blinkt.
2. Wählen Sie *Neu* aus dem Dateimenü.
3. Wählen Sie *Go Wireless Einstellungen* aus dem Sensormenü.
4. Wählen Sie *Go Wireless Link* aus der Liste der verfügbaren Sensoren. Wenn die Software eine Verbindung hergestellt hat, blinkt die grüne LED auf dem Go Wireless Link.
5. Erfassen Sie die gewünschten Messwerte.

Kalibrierung

Da bei den BNC-Sensoren am Elektrodenverstärker die Messsonde und die Elektronik getrennt untergebracht sind und der Übergangswiderstand am BNC-Anschluss eine Rolle spielt, empfiehlt es sich, jedesmal wenn der Sensor getrennt und wieder angeschlossen wurde, eine erneute Kalibrierung durchzuführen. Eine Ausnahme sind die ionenselektiven oder Redox- (ORP-) Elektroden, da hierbei die Werte direkt von der Elektrode ausgelesen werden. Stellen Sie die Messeinheit wie oben beschrieben auf mV.

Wir erklären diesen kurzen Vorgang anhand des häufig verwendeten pH-Sensors. Sie benötigen dazu zwei oder drei Pufferlösungen mit bekanntem pH-Wert.

Stellen Sie zunächst sicher, dass die Elektrode am BNC-Anschluss einen guten Sitz hat, wie oben im Bild gezeigt.

Kalibrierung des Elektrodenverstärkers mit der *Graphical Analysis App*

1. Drücken Sie zum Einschalten die Taste auf dem Go Wireless Gerät. Die rote LED blinkt.
2. Öffnen Sie die *Graphical Analysis App* auf Ihrem mobilen Gerät.
3. Tippen Sie auf *Experiment Neu* und wählen Sie *Drahtlose Sensoren* aus der Liste der Quellen.
4. Wählen Sie den *Go Wireless* Sensor aus der Liste der verfügbaren Sensoren. Wenn die Software eine Verbindung hergestellt hat, blinkt die grüne LED auf dem Go Wireless EA.
5. Erfassen Sie die gewünschten Messwerte.
6. Wählen Sie *Kalibrieren* im *Sensor Details*-Dialog.
iOS: Klicken Sie auf das runde Icon in der oberen rechten Ecke.
Android: Wählen Sie *Kalibrieren*.
7. Spülen Sie die Spitze der Elektrode mit destilliertem Wasser, tupfen Sie sie trocken und tauchen Sie Spitze in die erste Pufferlösung.
8. Klicken Sie auf *Hinzufügen* in der entsprechenden Box unter der verwendeten Pufferlösung, sobald sich die Messung stabilisiert hat.
Hinweis: Sollten Sie einen nicht angezeigten Puffer verwenden, können Sie den Pufferwert durch Klick darauf ändern.
9. Wiederholen Sie diesen Prozess für zwei bis drei verschiedene Pufferlösungen.
10. Klicken Sie auf *Speichern*.

Diese neue Kalibrierung wird von nun ab ungeachtet des an den Verstärker angeschlossenen Geräts verwendet. Wird eine andere Elektrode angeschlossen, sollte erneut eine Kalibrierung durchgeführt werden.

Die Kalibrierung des Go Wireless Elektrodenverstärker lässt sich über den Sensordetails-Dialog auf Werkseinstellungen zurücksetzen. (**iOS:** Klicken Sie auf das runde Icon in der oberen rechten Ecke. **Android:** Wählen Sie *Details* aus der Leiste.)

Kalibrierung des Elektrodenverstärkers mit der LabQuest App

1. Drücken Sie zum Einschalten die Taste auf dem Go Wireless Elektrodenverstärker. Die rote LED blinkt.
2. Wählen Sie *Neu* aus dem Dateimenü.
3. Wählen Sie *Go Wireless Einstellungen* aus dem Sensormenü.
4. Wählen Sie *Go Wireless Elektrodenverstärker* aus der Liste der verfügbaren Quellen. Wenn die Software eine Verbindung hergestellt hat, blinkt die grüne LED auf dem Go Wireless Elektrodenverstärker.
5. Der pH-Messwert wird angezeigt.
6. Wählen Sie *Kalibrieren* → *GW: pH* im Sensormenü und klicken Sie auf *Jetzt Kalibrieren*.
7. Spülen Sie die Spitze der Elektrode mit destilliertem Wasser, tupfen Sie sie trocken und tauchen Sie Spitze in die erste Pufferlösung.
8. Geben Sie den pH-Wert der Pufferlösung als Wert für *Reading 1* ein.
9. Spülen Sie die Spitze der Elektrode mit destilliertem Wasser, tupfen Sie sie trocken und tauchen sie in die zweite Pufferlösung.
10. Geben Sie den pH-Wert der zweiten Lösung in *Reading 2* ein. Klicken Sie *Merken*, sobald sich der Messwert stabilisiert.
11. Mit *OK* schließen Sie die Kalibrierung ab.

Diese neue Kalibrierung wird auf dem Verstärker gespeichert und von nun an ungeachtet des an den Verstärker angeschlossenen LabQuests verwendet. Wird eine andere Elektrode angeschlossen, sollte erneut eine Kalibrierung durchgeführt werden.

Die Kalibrierung des Go Wireless Elektrodenverstärker lässt sich über *Kalibrieren* → *GW: pH* im Sensormenü auf die Werkseinstellungen zurücksetzen.

Wartung und Pflege des Sensors

Wenn Sie den Go Wireless Elektrodenverstärker über einen längeren Zeitraum aufbewahren wollen, drücken Sie die Taste am Gerät mindestens drei Sekunden lang und versetzen Sie ihn damit in den Schlafmodus. Die rote LED blinkt nun nicht mehr. Nach einigen Monaten wird der Akku vollständig entladen sein. Er wird dadurch jedoch nicht beschädigt. Laden Sie den Akku einfach wieder über einige Stunden und das Gerät ist wieder betriebsfähig.

Wird die Batterie Temperaturen von mehr als 35°C ausgesetzt, beeinträchtigt dies ihre Lebensdauer. Lagern Sie den Go Wireless Elektrodenverstärker daher wenn möglich in kühleren Bereichen.

Ersatzteile

- Go Wireless USB-Ladekabel (GW-CB)
- Go Wireless Batterie (GW-BAT-100)

Zubehör

- Go Wireless pH (nur Elektrode) (GW-PH-BNC)
- Go Wireless Ladestation (GW-CRG) für bis zu acht Geräte
- Tris-kompatible pH Elektrode (FPH-BNC)
- pH-Elektrode aus Glas (GPH-BNC)

Technische Daten

Funkverbindung:	2,4GHz Bluetooth 4.0, Low Energy
Elektrodenanschluss:	BNC männlich
Akku:	100 mAh Li-Polymer Akku
Akkulaufzeit (im Dauerbetrieb, 1 Messung / s):	Drei Tage
Einheiten:	pH oder mV
Eingangsbereich:	±1000mV oder pH 0 - 14
Messgenauigkeit (mV):	±10mV (werkseitige Kalibrierung)
Messgenauigkeit (pH):	±0,5pH (werkseitige Kalibrierung) ±0,1pH (eigene Kalibrierung)
Betriebsumgebung:	-10 bis 45°C (keine Messungskompensation)
Reichweite:	ca. 30 m (bei Sichtkontakt)

Entsorgung

Die Akkus (GW-BAT-xxx) und Batterien (Knopfzellen CR2025) in unseren Bluetooth-Sensoren Go Wireless haben je nach Gebrauch eine Einsatzdauer von bis zu 2 bis 3 Jahren oder länger.



- Wir empfehlen, diese nach dem Einsatz jeweils nach den nationalen bzw. regionalen Regelungen über Batteriesammelstellen und keinesfalls über den Hausmüll zu entsorgen.
- Für Deutschland gilt seit dem 1. Dezember 2009 ein neues Batteriegesetz welches die Entsorgung verbindlich gesetzlich regelt.

Gewährleistung

Vernier garantiert Fehlerfreiheit in Material und Verarbeitung für einen Zeitraum von fünf Jahren nach der Auslieferung. Ausgeschlossen von dieser Gewährleistung sind Fehler, die durch unsachgemäßen oder falschen Gebrauch verursacht wurden. Für mitgelieferte Batterien und Akkus beträgt die Gewährleistungsdauer ein Jahr.



Technik-LPE GmbH
Friedrichsdorfer Landstr. 64
69412 Eberbach

06271 944650-1
info@technik-lpe.com